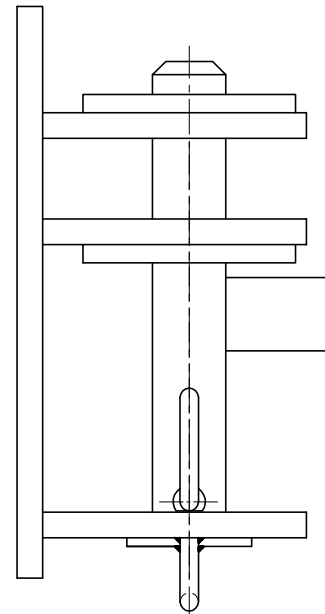
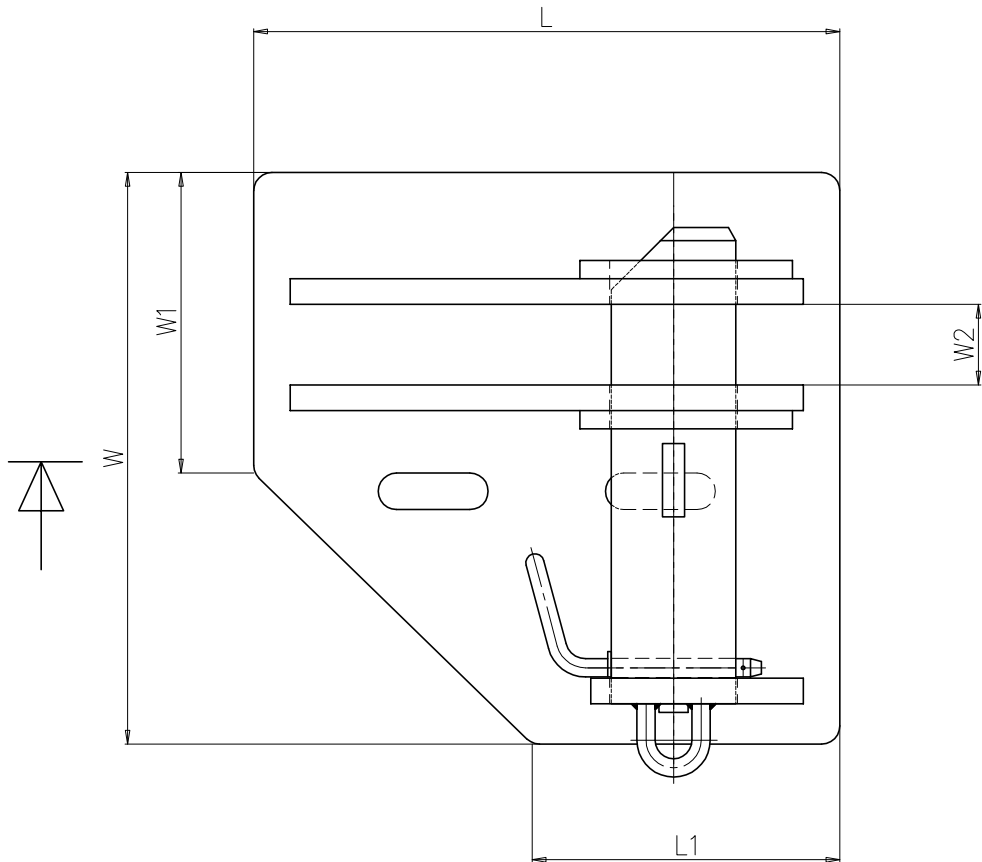


Chain Size	Chain dia.	Dimensions (mm)								SWL (kN)	MBL (kN)
		L	W	L1	W1	W2	H	A	B		
384x230,4	64	625	600	325	300	100	205	125	80	1500	3000
456x273,6	76	900	800	470	390	115	240	164	114	2000	4000
504x302,6	84	950	850	480	400	120	250	175	120	2500	5000



Angebotszeichnung: Änderungen vorbehalten!
 SUBJECT TO ALTERATION!

H. A. Schröder GmbH & Co. KG Schiffdorf-Wehden			M. ./.		A2
	2002	Datum	Name		
	Bearb.	04.10.	WEI		
	Gepr.				
	Norm				
			Smit Bracket		
Zust.	Änderung	Datum	DIV 114/A2/00		