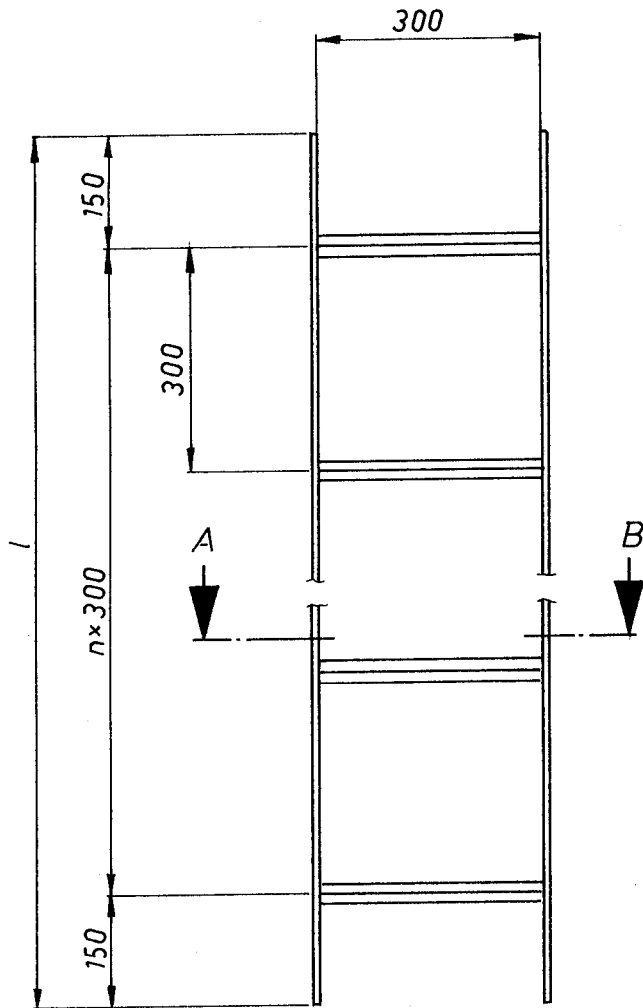
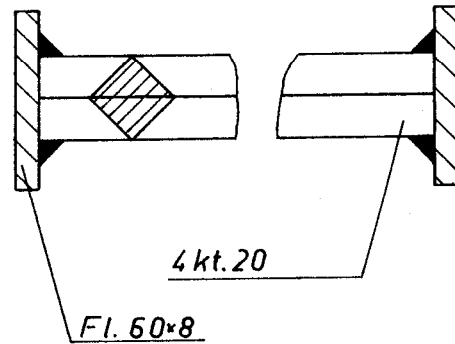


nach
DIN
83202

Steigleitern leichte Bauart



Schnitt A:B



Anzahl der Sprossen α	4	5	6	7	8	9	10	11	12	13	14	15	16	17	18	19
l	1200	1500	1800	2100	2400	2700	3000	3300	3600	3900	4200	4500	4800	5100	5400	5700
Gewicht (785 kg/dm ³) kg/Stück	12,7	16	19,2	22,5	25,7	29	32,2	35,6	38,7	42	45,2	48,5	51,7	55	58,2	61,7

H.A. Schröder KG
Wehden

L 1100101