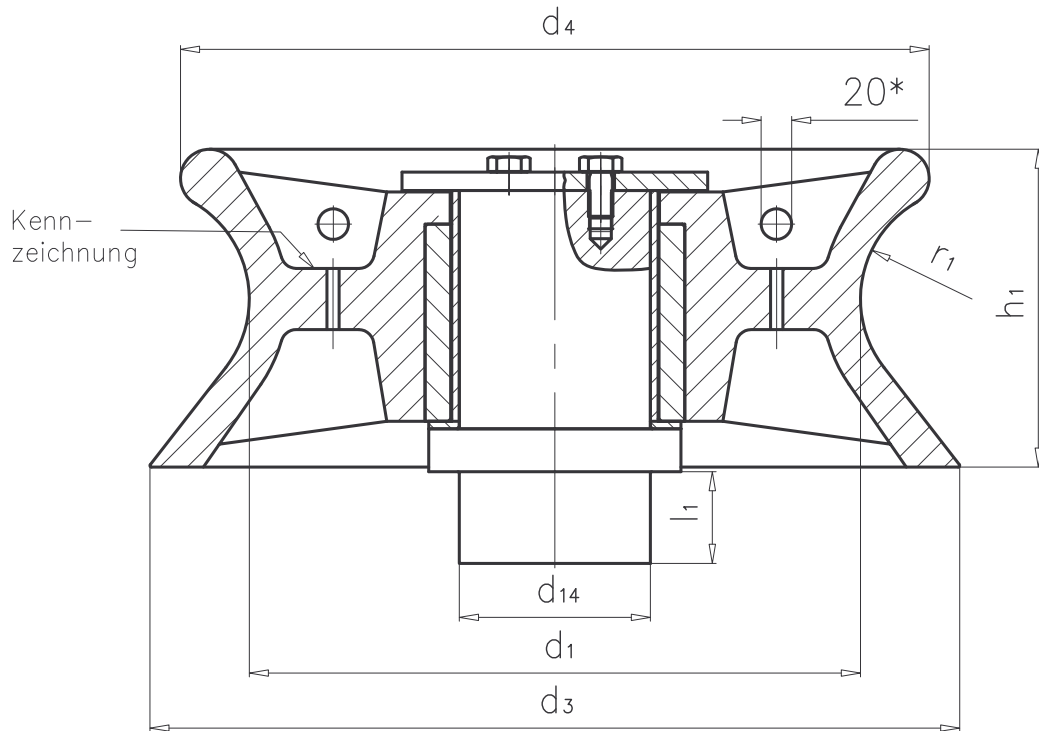


Maße in mm



Bezeichnung einer vollständigen Verholrolle von Nenngröße 8:

Verholrolle DIN 81 906 – 8

Nenngröße	Für Seilzugkraft kN	d ₁	d ₃	d ₄	d ₁₄	h ₁	l ₁	r ₁	Gewicht kg/Stück ~
1	10	160	210	195	60	80	50	25	12
2	20	200	265	245	70	102	50	32	18
3	32	250	330	300	85	126	50	42	33
5	50	320	420	390	106	160	50	55	68
8	80	400	530	490	125	208	60	73	136
12	125	450	610	560	160	256	85	95	225
20	200	500	640	620	190	278	100	111	336
32	320	560	780	740	230	348	150	125	580

* Montagelöcher zum Anschluß von Schäkeln nur für Nenngröße 8 bis 32. Anordnung an zwei gegenüberliegenden Rippen.

gepr.:

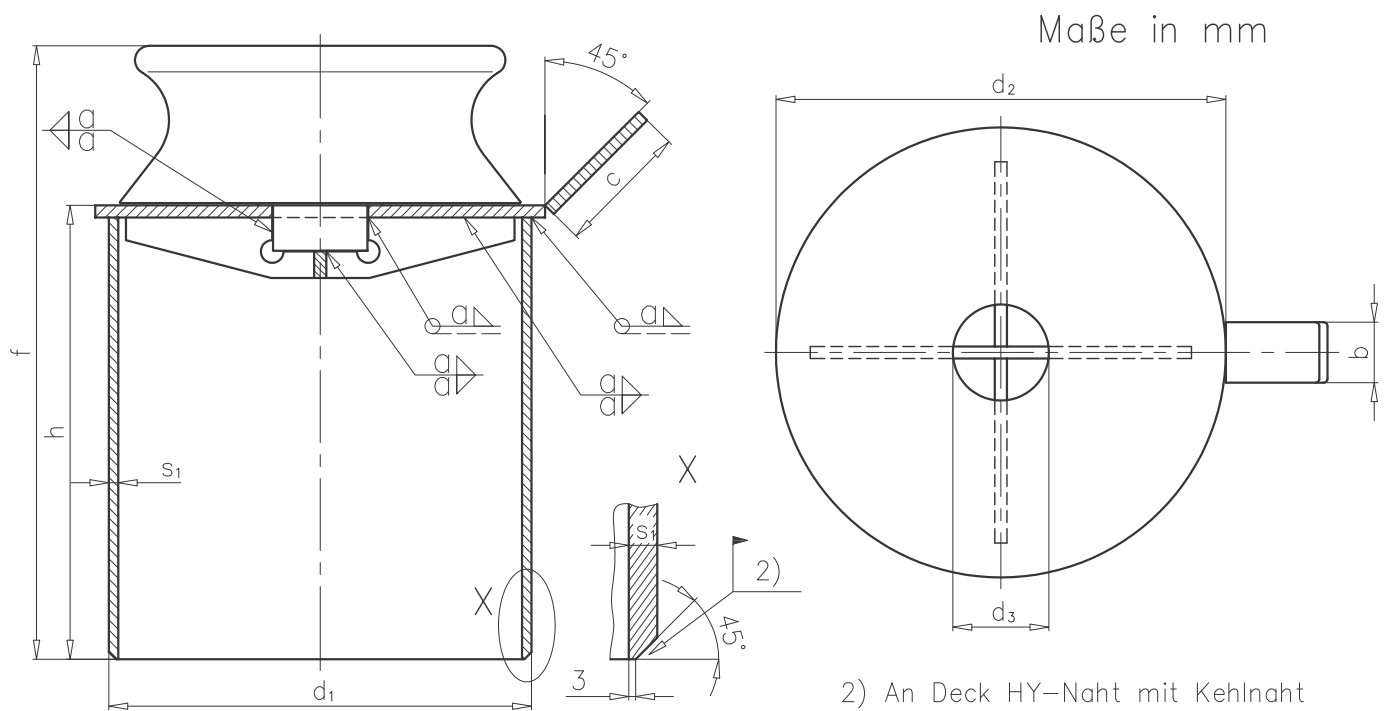
H. A. Schröder
 GmbH & Co. KG
 Schiffdorf-Wehden

Verholrollen
 LR 83/A4/02

M. 1:5

Dat. 23.04.2002

0081 906



Bezeichnung einer Verholrolle mit Sockel Form A von Nenngröße 8 und h=600 mm Sockelhöhe :

Verholrolle DIN 81907 – A 8 – 600

Nenngröße	Für Seil- zugkraft kN	Sockel- höhe h	Schweiß- naht a	b	c	Rohr d ₁ x s ₁	d ₂	d ₃ ±1	f	Gewicht kg/Stück ~
1	10	200	9	60	135	219,1x12,5	255	62	282	31
		400							44	
		600							57	
		800							70	
2	20	200	9	60	135	273x12,5	310	72	305	43
		400							59	
		600							75	
		800							91	
3	30	200	9	60	135	355,6x12,5	395	87	329	68
		400							89	
		600							111	
		800							132	
5	50	200	9	60	135	457x12,5	495	108	363	117
		400							144	
		600							172	
		800							199	
8	80	200	9	80	175	559x12,5	595	127	411	209
		400							242	
		600							276	
		800							310	
12	120	200	10	80	175	660x14,2	705	162	459	325
		400							370	
		600							415	
		800							460	
20	200	200	12	100	220	660x17,5	705	192	483	460
		400							516	
		600							571	
32	320	200	12	100	220	813x16	865	232	553	748
		400							810	
		600							873	

gepr.:

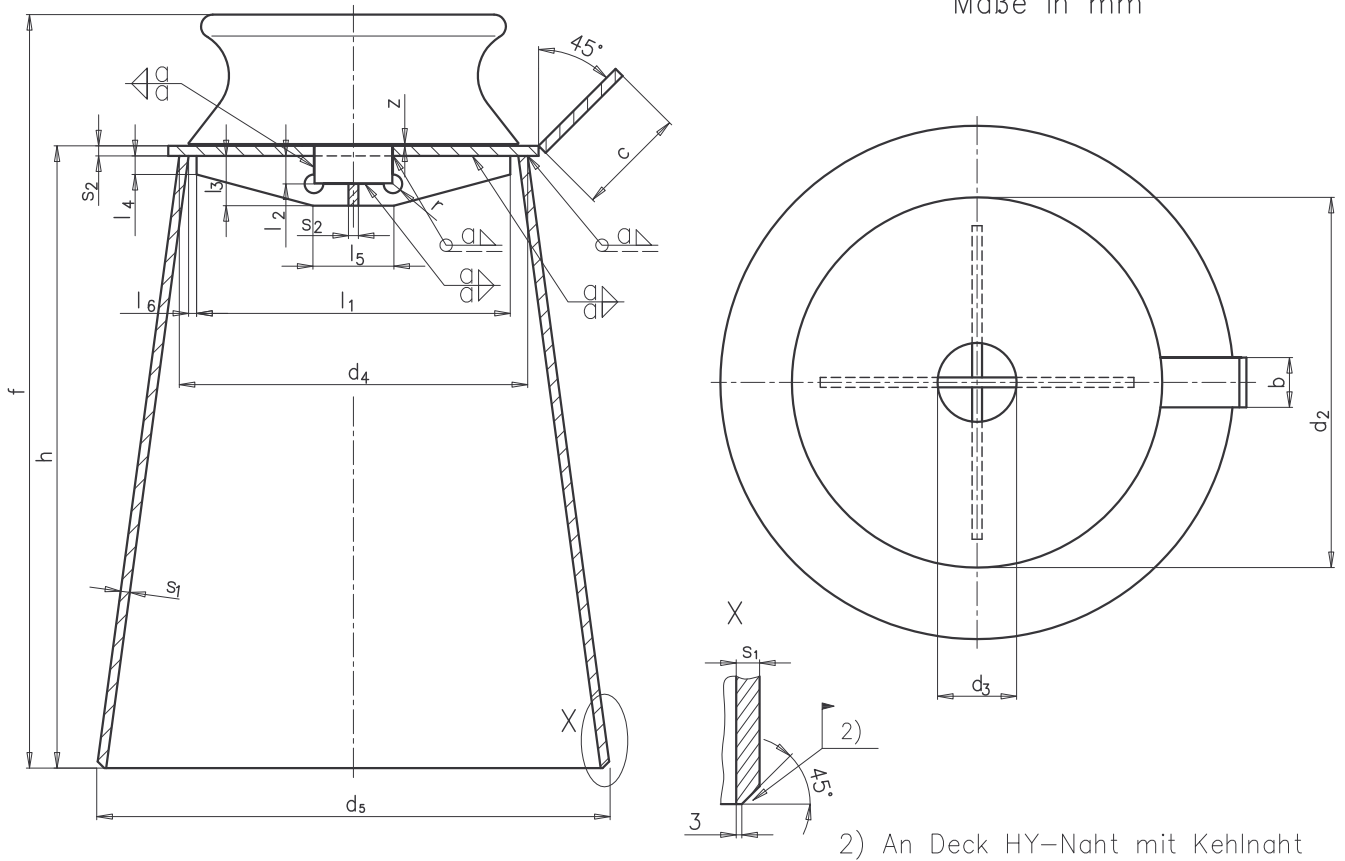
H. A. Schröder
GmbH & Co. KG
Schiffdorf-Wehden

Verholrolle mit
Sockel, Form A

M. Dat. 08.05.2002

LR 37/A4/01

Maße in mm



2) An Deck HY-Naht mit Kehlnaht

Bezeichnung einer Verholrolle mit Sockel Form B von Nenngröße 8 und h=1000 mm Sockelhöhe :

Verholrolle DIN 81907 – B 8 – 1000

NG	Sockel- höhe h	Für Seil- zug- kraft kN	b	c	d ₂	d ₃ ±1	d ₄	d ₅	f	l ₁	l ₂ +1 -0,3	l ₃	l ₄	l ₅	l ₆ ~	r	s ₁	s ₂	z ~	Schweiß naht a	Gewicht kg/Stück ~
8	1000	80	80	175	595	127	560	825	1211	504	45	80	30	130	13	15	15	16	3	9	426
12	1000 1200	120	80	175	705	162	660	925 975	1259 1459	602	70	110	30	180	14	15	15	16	3	10	568 638
20	800 1000 1200 1400	200	100	220	705	192	660	870 925 975 1030	1083 1283 1483 1683	585	81	130	40	200	22,5	20	15	20	5	12	629 695 764 838
32	800 1000 1200 1400	320	100	220	865	232	810	1020 1075 1125 1180	1153 1353 1553 1753	740	131	180	40	240	20	20	15	20	5	12	953 1030 1110 1196

H. A. Schröder

GmbH & Co. KG
Schiffdorf-Wehden

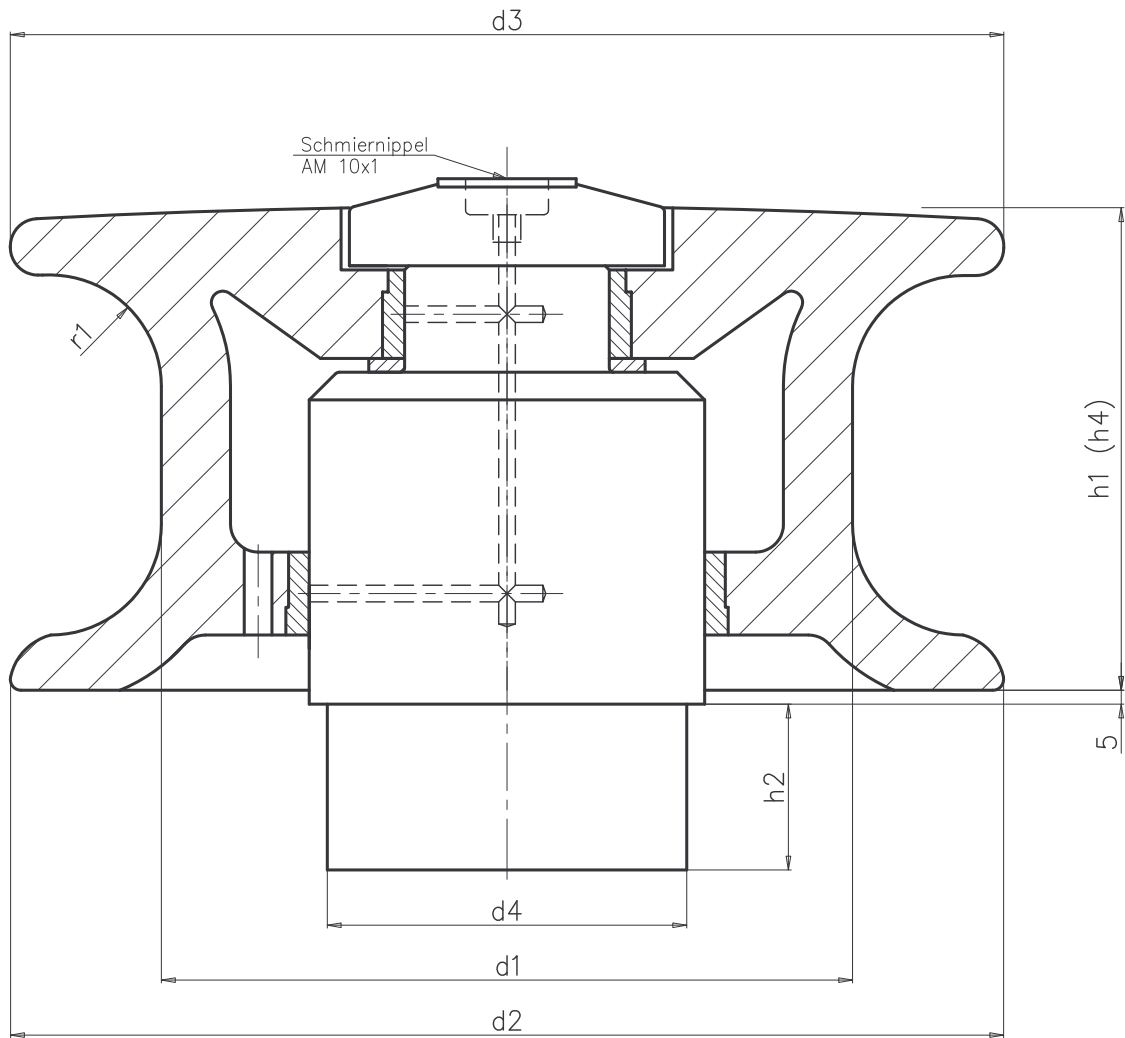
M. ./.

2003	Datum	Name
Bearb	17.09.	Stü
Gepr		
Norm		

Verholrolle
DIN 81 907 Form B

LR 37/A4/02

Zust	Änderung	Datum	Nam
------	----------	-------	-----



Seilzugkraft	d1	d2	d3	d4	h1	h2	Alternativ h4
3t	150	240	240	70	145	50	
5t	200	295	270	105	156	50	
8t	250	360	340	125	175	60	
12t	300	410	390	160	185	60	
16t	350	500	460	180	225	80	
20t	400	570	530	195	250	100	300

H. A. Schröder

GmbH & Co. KG
Schiffdorf-Wehden

M. ./.

2003	Datum	Name
Bearb	12.09	Stü
Gepr		
Norm		

Verholrolle Typ LE

LR 41/A4/01

Zust	Änderung	Datum	Nam
------	----------	-------	-----