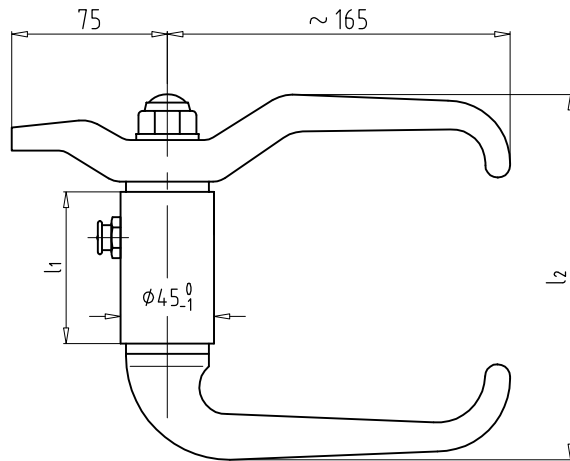
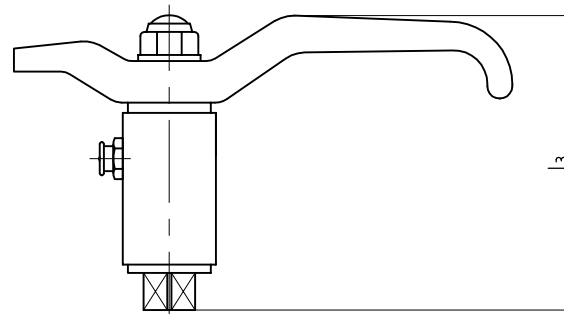


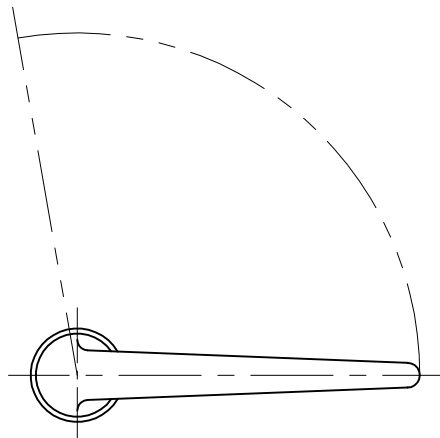
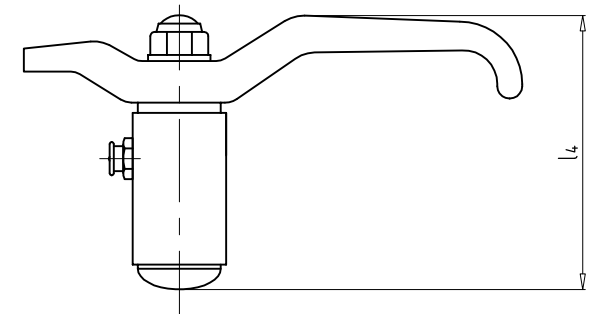
Form A  
mit zwei Griffen



Form B  
mit Griff und Vierkantzapfen



Form C  
mit Griff und Flachkopf



Ansicht  
in Tür eingebaut

Nenngröße	l <sub>1</sub> 0 -0,2	l <sub>2</sub> ~	l <sub>3</sub> ~	l <sub>4</sub> ~
(63)	63	164	135	123
73	73	174	145	133
93	93	194	165	153

(Nenngröße 63 ist für Neukonstruktionen nicht zulässig)

<b>H. A. Schröder</b> GmbH & Co. KG Schiffdorf-Wehden		M. 1 : 2,5		A3
		n. DIN 83 104		
		Vorreiberverschlüsse - Übersicht -		
		DIV 290/A3/01		
Zust	Änderung	Datum	Nam	

1999	Datum	Name
Bearb	01.09.	HSB
Gepr		
Norm		